



MINISTERO DELLE INFRASTRUTTURE E DEI TRASPORTI
DIPARTIMENTO PER I TRASPORTI, LA NAVIGAZIONE
ED I SISTEMI INFORMATIVI E STATISTICI
Direzione generale per la motorizzazione
Divisione 5

Prot. n. 2612

Roma, 29 gennaio 2013

Oggetto: Decreto del Capo del Dipartimento per i trasporti, la navigazione ed i sistemi informativi e statistici, n. 17 del 29 gennaio 2013, recante disposizioni atte a garantire condizioni ottimali di sicurezza nell'espletamento delle manovre particolari e delle prove di frenatura, prescritte nell'ambito della prova di verifica delle capacità e dei comportamenti per il conseguimento delle patenti di guida delle categoria A1, A2 ed A, anche speciali.

Si fa seguito alla circolare prot. n.2459 RU del 29.1.2013, per comunicare che in data odierna, è stato firmato il decreto del Capo del Dipartimento di cui all'oggetto, redatto ai sensi dell'articolo 2, comma 5, del DM relativo alle modalità di esame per il conseguimento delle patenti di categoria A1, A2 ed A, anche speciale.

Nelle more della pubblicazione nella Gazzetta Ufficiale, al fine di non pregiudicare lo svolgimento delle prove pratiche di guida per il conseguimento delle predette categorie di patenti, il contenuto del DD in parola è anticipato quale oggetto della presente circolare.

DISPOSIZIONI IN MATERIA DI AREA DESTINATA ALL'EFFETTUAZIONE DEI PERCORSI DI PROVA

Al fine di non pregiudicare la sicurezza dei candidati, in caso di cadute o perdita di controllo del veicolo, l'area destinata all'effettuazione dei percorsi di prova, di cui agli allegati A, B, C e D del citato DM, è libera da ogni tipo di ostacolo.

Intorno all'area di cui al precedente periodo, deve essere garantita una fascia perimetrale libera da ogni tipo di ostacolo ed avente larghezza almeno pari a 5 metri.

Le predette area e fascia perimetrale devono essere agevolmente accessibili con i veicoli di prova ed essere dotate di pavimentazione in buono stato e priva di ammaloramenti.

DISPOSIZIONI IN MATERIA DI SPAZI RISERVATI ALLE SINGOLE AREE DI PROVA

Al fine di salvaguardare l'esecuzione delle prove in sicurezza, la superficie destinata ai percorsi di ciascuna prova di cui agli allegati A, B, C e D del DM per le patenti di categoria A1, A2 ed A, anche speciali, è incrementata di un'ulteriore superficie minima, stimata in relazione alla velocità di percorrenza, indicata per ciascun percorso di prova, nell'allegato alla presente circolare.



Autoscuola Marche - <http://www.autoscuolamarche.com/>

FASE TRANSITORIA

Fino alla completa verifica della idoneità delle aree già adibite all'espletamento delle prove pratiche di guida delle patenti delle categorie A1 ed A, ai nuovi contenuti delle corrispondenti prove delle patenti di categoria A1, A2 ed A, nonché fino all'eventuale adeguamento delle stesse in condizioni di sicurezza, le manovre di cui alla IV e V fase (seconda prova), del paragrafo A.3.3. della circolare prot. n. 2459 del 29.1.2013, per le quali è prescritta una velocità di 50 Km/h, sono svolte ad una velocità di almeno 30 Km/h. Conseguentemente, la lunghezza dei corridoi di accelerazione delle relative prove può essere corrispondentemente ridotta fino ad una misura minima di 44 metri per qualunque categoria di patente.

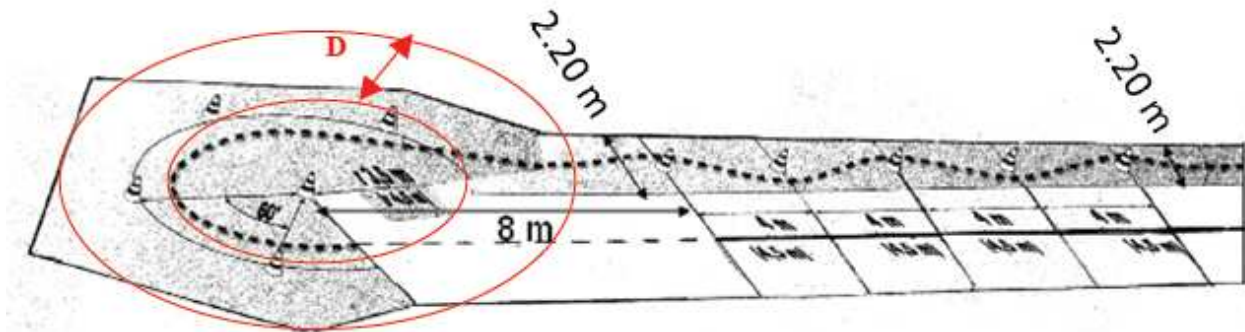
IL DIRETTORE GENERALE
(arch. Maurizio Vitelli)



ALLEGATO

Le dimensioni minime di ciascun percorso di prova debbono essere incrementate degli spazi necessari per effettuare in sicurezza la stessa. Di seguito si riportano le superfici minime aggiuntive che debbono essere garantite per ogni tipologia di percorso.

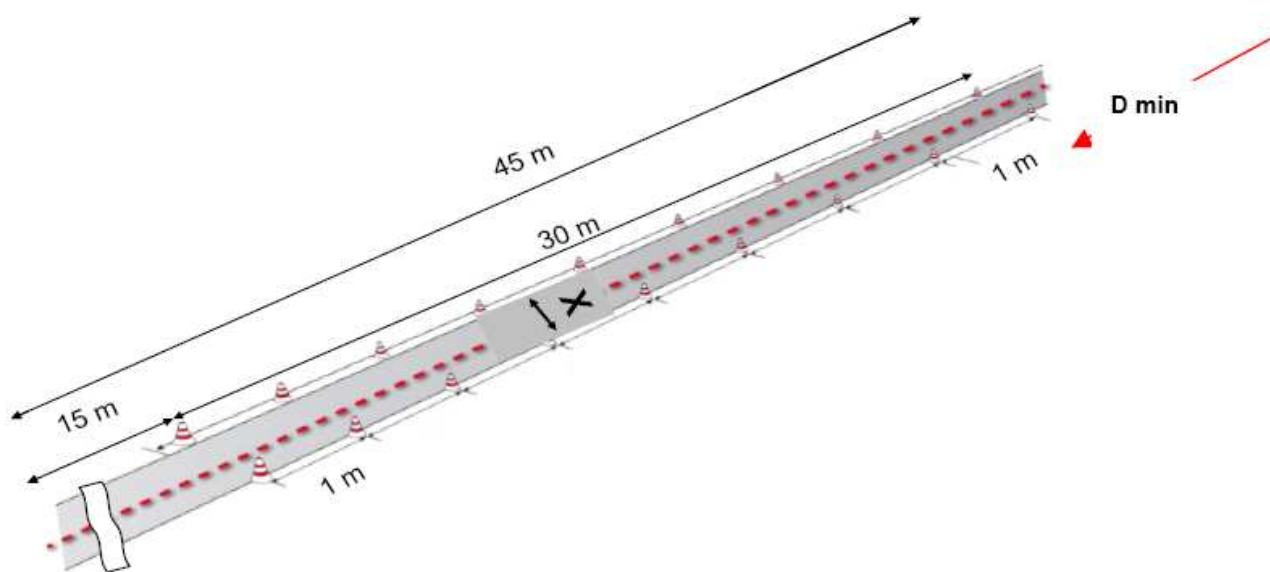
1. PROVE DI EQUILIBRIO A VELOCITA' RIDOTTA



Sulla parte esterna della circonferenza, definita dai coni disposti a raggiera, deve essere assicurata una superficie minima aggiuntiva, formante una corona circolare dello spessore D di almeno 2,50 metri.



2. PASSAGGIO IN CORRIDOIO STRETTO

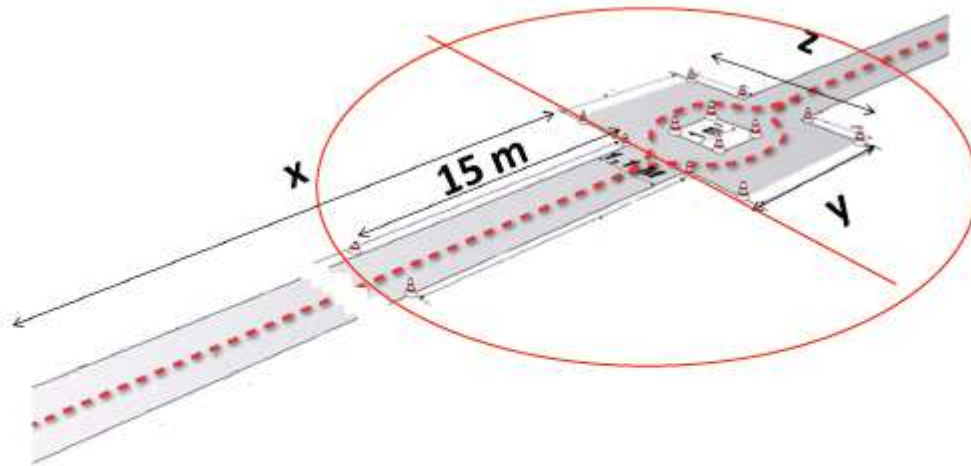


LEGENDA:
X= 1,10 metri per A1
X= 1,30 metri per A2-A

Il corridoio deve essere prolungato, in senso longitudinale, di almeno 16 metri, in modo da avere una superficie minima aggiuntiva per consentire l'arresto in sicurezza del veicolo.



3. SUPERAMENTO OSTACOLO



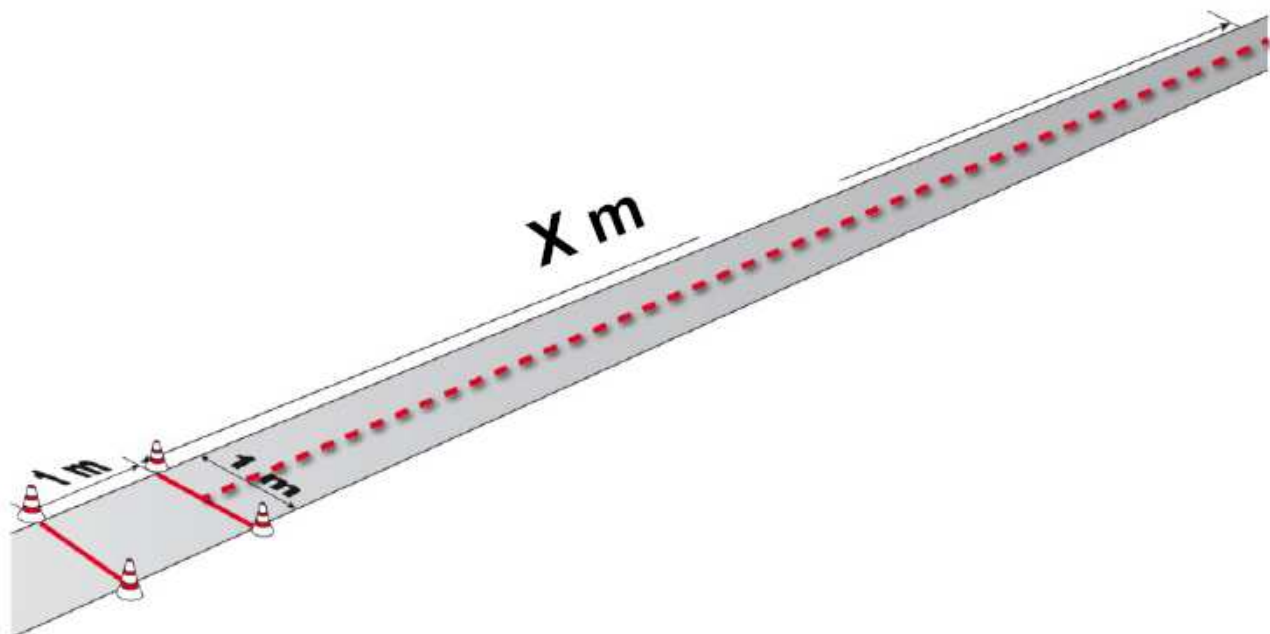
LEGENDA:
X= 60 m per A1
X= 44 m per A2-A
Y= 6 m per A1
Y= 7 m per A2-A
Z= 4,5 m per A1-A2-A

Nell'ipotesi che la prova venga effettuata a velocità di **50 km/h**, deve essere prevista una superficie minima aggiuntiva costituita da una circonferenza di diametro di almeno 17,5 metri e centro sulla intersezione dell'asse del corridoio con il primo lato Z del rettangolo, procedendo nel senso di marcia della prova

Nell'ipotesi, invece, che la velocità di prova sia di **30 km/h**, il diametro della circonferenza deve essere di almeno 8,5 metri, fermo restando il relativo centro.



4 PROVE DI FRENATA



LEGENDA:

X= 60 m per A1

X= 44 m per A2 e A

Il corridoio deve essere prolungato in senso longitudinale, oltre gli ultimi due birilli, di almeno 30 metri nell'ipotesi che la prova venga effettuata a **50 km/h**, o di almeno 15 metri, se la prova è effettuata a **30 km/h**, in modo da avere una superficie minima aggiuntiva per consentire l'eventuale arresto in emergenza del veicolo.